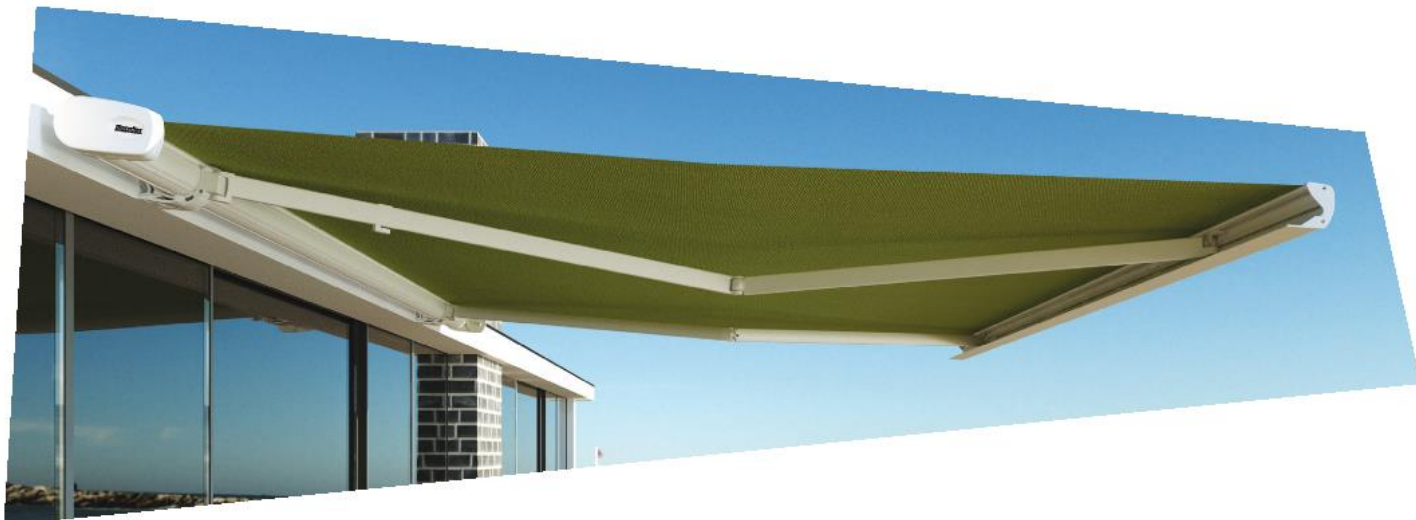




Hanse Markisen

Hanse Markisen & Sonnenschutz GmbH

KASSETTENMARKISE HMS-260



Kassettenmarkise HMS-260

Unsere elektrische Kassettenmarkise HMS-260 überzeugt durch Ihre Kompaktheit und Ausstattung und wird über einen Funkhandsender oder eingebauten Schalter komfortabel bedient. Das Aluminium-Gehäuse ist pulverbeschichtet und wird in Weiß vom Werk aus geliefert. Andere Farben natürlich möglich. Wir produzieren Ihre Markise in einer Breite von 2,0m bis zu 6,0m und je nach Breite einen Ausfall von max. 3,5m. Unsere hochwertigen spinndüsengefärbten und kesseldruckimprägnierten Markisenstoffe bestehen aus 100% Acryl und sind in über 100 verschiedenen Farben auswählbar. Besonderes Highlight ist die integrierte LED Beleuchtung, welche Sie zur Abenddämmerung zuschalten können.



GESTELLFARBE

Weiß RAL 9010



Marke: Hanse Markisen

Lieferzeit: ca. 3-4 Wochen

Markisen-Typ: Kassettenmarkise

Bedienung: Motor (per Funkfernbedienung), Nothandkurbel (bei Stromausfall)

Motor: 230V Rohrmotor | Motor und Kabel, von vorne gesehen, links

Minimum Breite (cm): 200cm

Maximum Breite (cm): 600cm

Maximum Ausfall (cm): 350cm

Maßanfertigung möglich: Ja

Mögliche Montage: Wandmontage, Deckenmontage & Dachsparrenmontage

Weitere Gehäusefarben möglich: Ja. Nennen Sie uns Ihre gewünschte RAL Farbe.

Windkasse: 2 / 3

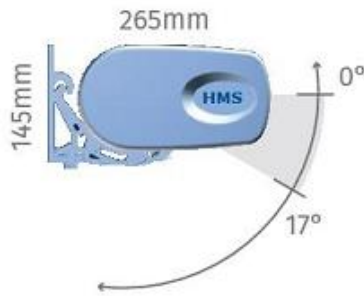
Unsere elektrischen Markisen werden vom Werk aus alle inklusive Vollausrüstung ausgerüstet. Dennoch besteht die Möglichkeit auf weiteres optionales Zubehör, die Ihre Markise erweitert.

Lieferumfang

- 1x Kassettenmarkise Model HMS-260 komplett montiert und voreingestellt
- 1x Inkl. integrierter LED Beleuchtung
- 1x Funk-Handsender & Empfänger
- 1x Nothandkurbel
- 1x Motor
- 2x Wandkonsolen für Wandmontage

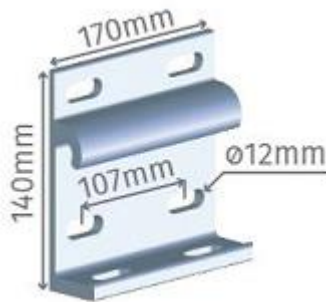
Der Stoff muss folgende Grundanforderungen erfüllen:

Farbechtheit / Licht- und Witterungsbeständigkeit / Verrottungsbeständigkeit / Formbeständigkeit / Beständigkeit gegen Umweltverschmutzung / Luftdurchlässigkeit / Wasserabweisung / Schutz der Dessins / Schutz gegen UV-Strahlung / Einfache Reinigung / Selbstreinigungswirkung / Herstellgarantie.



Neigungswinkel

0° bis 17° Grad



WANDKONSOLEN

Wandkonsolen für Wandmontage



DECKENWINKEL

Optional: 90° Grad Deckenwinkel für Deckenmontage



DACHSPARRENHALTER

Optional: Dachsparrenhalter für Dachsparrenmontage



WIND SONNE & REGENWÄCHTER

Optional: Wind, Sonne und Regenwächter zum automatisieren der Markise

Pulverbeschichtetes Aluminium Gehäuse *INKLUSIVE*

Unser pulverbeschichtetes Aluminium-Gehäuse, schützt Ihre Markise vor extremen Wittereinflüssen. Dank einer extrem hochwertigen Verarbeitung, geben wir Ihnen 5 Jahre Garantie auf das Gehäuse.

- + Pulverbeschichtetes Aluminium-Gehäuse
- + 5 Jahre Garantie
- + Unser aktueller Bestseller



Motorline Qualitäts-Antriebsmotor *INKLUSIVE*

Mit dem Hersteller "Motorline" setzen wir aufgrund der Qualität und Erfahrung im Bau von Rohrmotoren ganz bewusst auf Qualitätsantriebe. Extreme Laufruhe und eine robuste Verarbeitung sprechen für sich.

- + Qualitätsantrieb der Firma Motorline
- + 2 Jahre Garantie
- + Bei Stromausfall per Nothandkurbel zu bedienen



1-Kanal Funkhandsender MX88 *INKLUSIVE*

Steuern Sie Ihre Markise ganz einfach per Funkfernbedienung. Mit unserem 1-Kanal Funkhandsender, der bereits für Sie vom Werk eingerichtet ist, läßt dieser keine Wünsche offen.

- + 1x Funkhandsender MX88 im Lieferumfang enthalten
- + Weitere Handsender optional jederzeit erhältlich
- + Alle Funktionen mit nur einem Handsender steuern



LED Lichtleiste *INKLUSIVE*

Unser LED Beleuchtungssystem mit extrem geringen Stromverbrauch ist bereits am Gehäuse angebracht. Gerade in den Abendstunden ein Highlight auf Ihrer Terrasse. Bedienbar über den mitgelieferten Funkhandsender.

- + Bis zu 90% weniger Stromverbrauch dank LED-Technik
- + Inklusive ohne Aufpreis
- + Optional auch als LED-RGB Variante erhältlich.



Qualitätsstoffe von einem der führenden Hersteller *INKLUSIVE*

Wir verwenden bei unseren Markisenstoffen ausschließlich Acrylstoff, welcher aus spinndüsengefärbten Acrylfasern gewebt ist. Die Fasern werden bei diesem Verfahren bis auf den Kern durchgefärbt, damit werden lebhafte sowie dauerhafte lichtbeständige Farben erzielt.



- + Wählen Sie aus über 200 verschiedenen Farben ihren ganz persönlichen Favorit
- + Farbechtheit / Licht- und Witterungsbeständigkeit / Verrottungsbeständig
Formbeständig / Luftdurchlässig / Wasserabweisend / Schutz gegen UV-Strahlung /
Einfache Reinigung / Selbstreinigungswirkung
- + 5 Jahre Garantie

Mögliche Maße Breite & Ausfall – Auch Maßanfertigung möglich

		BREITE (mm)								
		2000	2500	3000	3500	4000	4500	5000	5500	6000
STOFF AUSFALL (mm)	1500	■	■	■	■	■	■	■	■	■
	2000	■	■	■	■	■	■	■	■	■
	2500	■	■	■	■	■	■	■	■	■
	3000	■	■	■	■	■	■	■	■	■
	3500	■	■	■	■	■	■	■	■	■