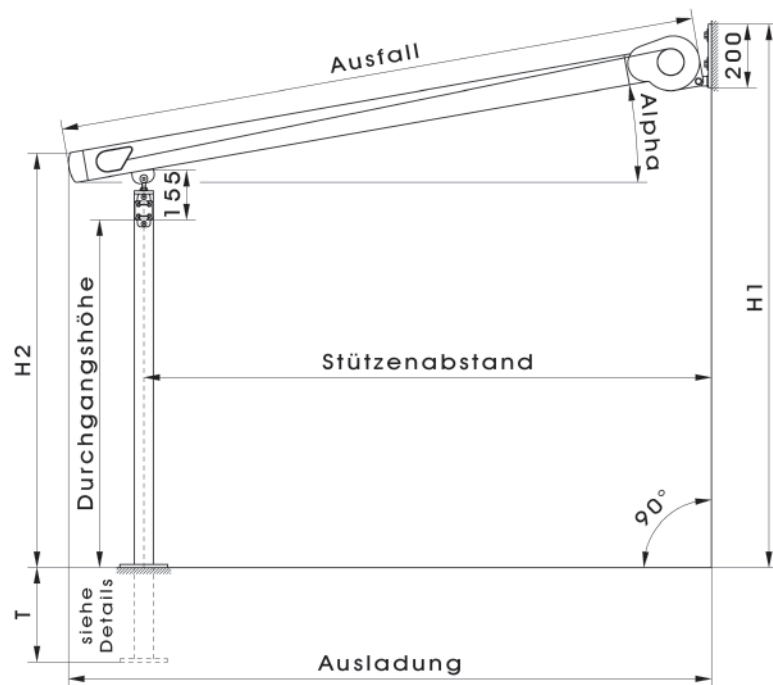
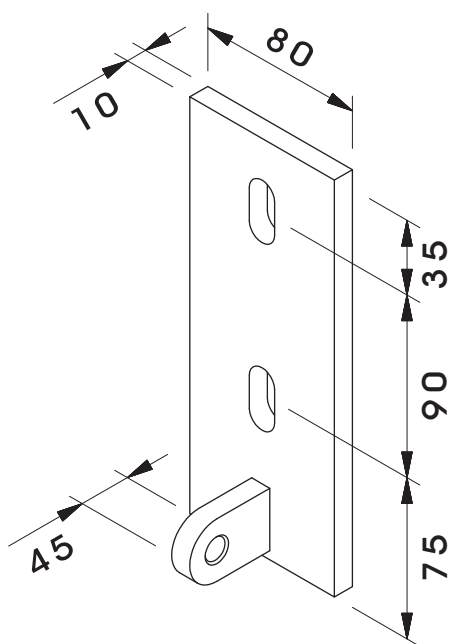


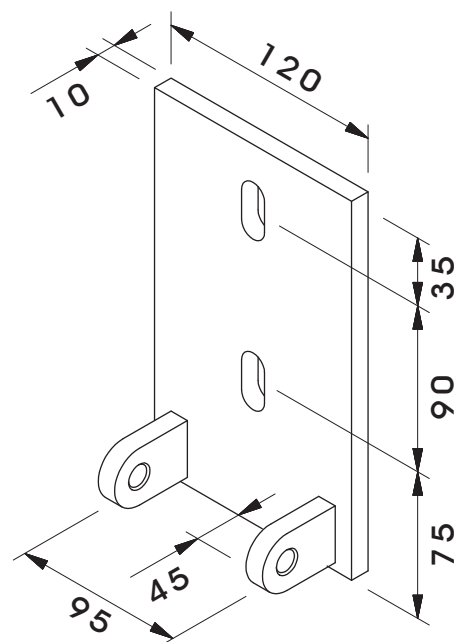
Abmessungen



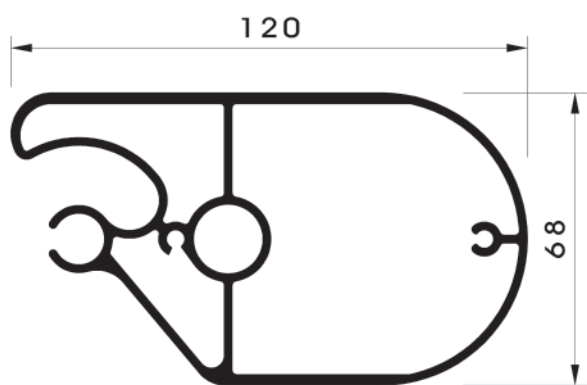
VARISOL T400
Aufmaß



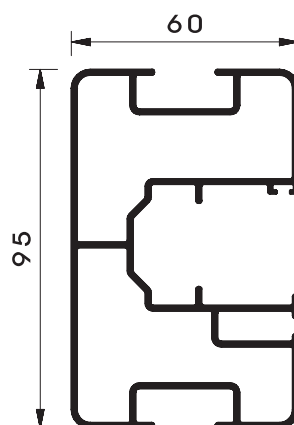
VARISOL T400
Wandhalter



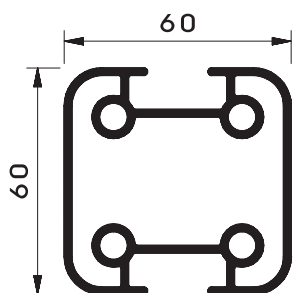
VARISOL T400
Wandhalter für Reihenanlage



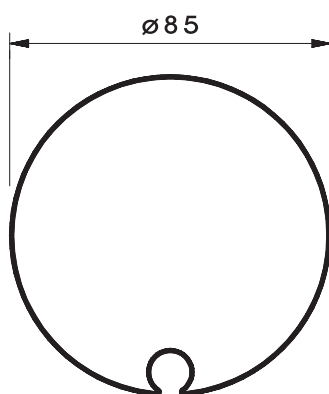
VARISOL T400
Fallstange



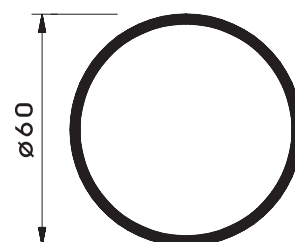
VARISOL T400
Führungsschiene



VARISOL T400
Schienenstütze und Querprofil

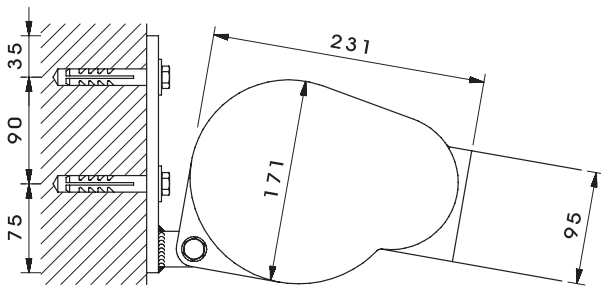


VARISOL T400
Tuchwelle

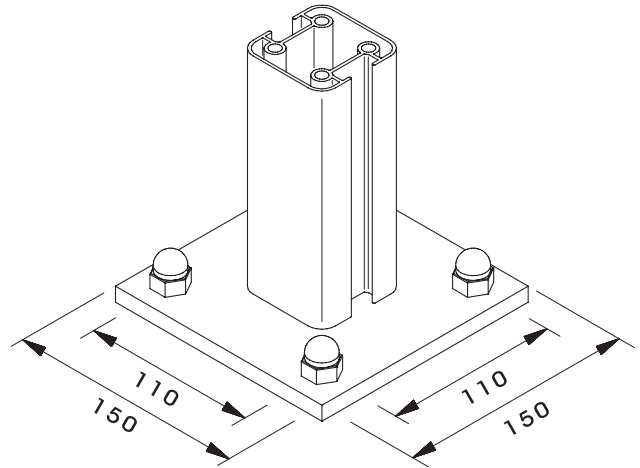


VARISOL T400
Leitrohr und Windschutzrohr

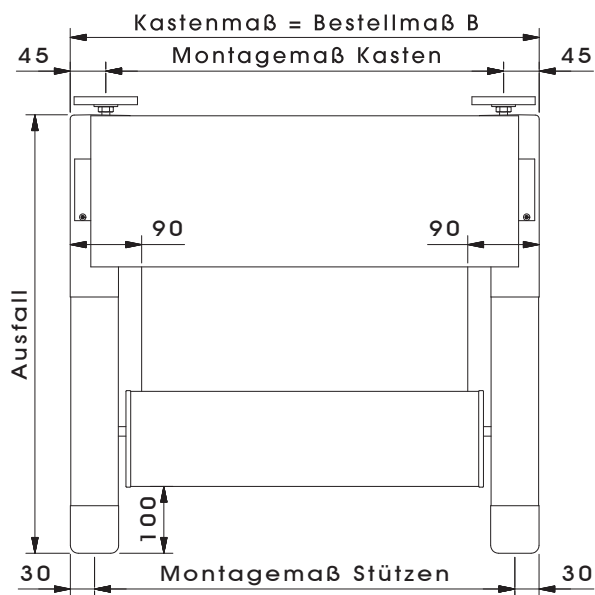
Abmessungen



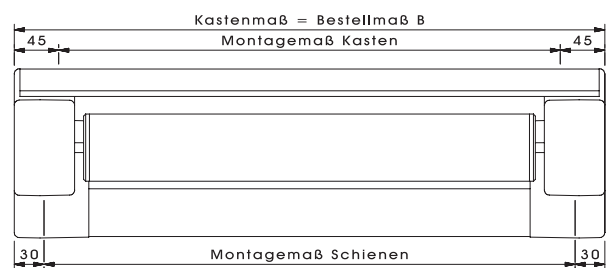
VARISOL T400
Seitenansicht



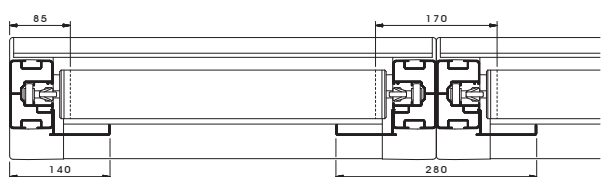
VARISOL T400
Boden-Montageplatte



VARISOL T400
Draufsicht

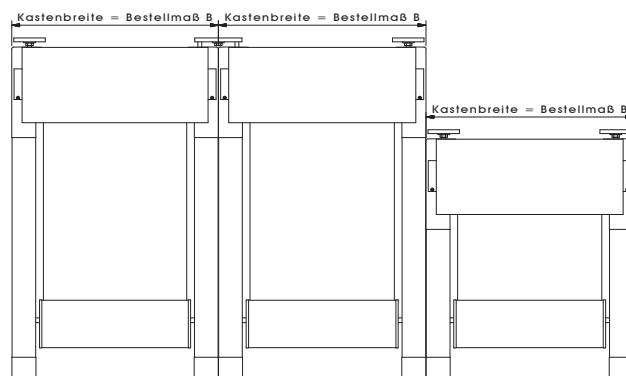


VARISOL T400
Vorderansicht



VARISOL T400

Vorderansicht mit Regenrinnen (ohne Leitrohre)



VARISOL T400

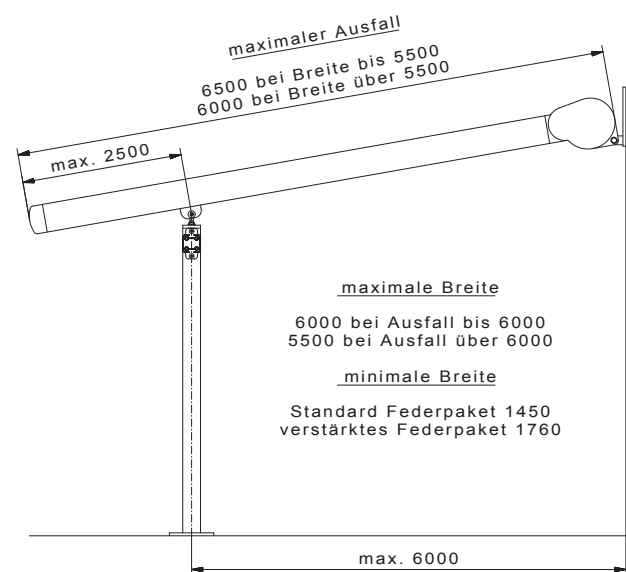
Reihenmontage

Das Maß 100 mm kennzeichnet den Sicherheitsabstand vom Ende des Umlenkkopfes bis zur Vorderkante der Fallstange. Dieses Maß muss bei der Montage unbedingt eingehalten werden, damit der Zughaken durch die gebrauchsbedingte Tuchdehnung später nicht in die Umlenkrolle fährt und zu einer Beschädigung des gesamten Gegenzugsystems führt.



VARISOL T400

Sicherheitsabstand



VARISOL T400

Grenzmaße