



Hanse Markisen

Hanse Markisen & Sonnenschutz GmbH

Pergola Faltdach Markise V2



Pergola Faltdach Markise V2

Unsere elektrische Pergola Faltdach Markise HMS-V2 überzeugt durch Ihre Kompaktheit und Ausstattung und wird über einen Funkhandsender komfortabel bedient. Das Aluminium-Gehäuse ist pulverbeschichtet und wird in Weiß vom Werk aus geliefert. Andere Farben natürlich möglich. Wir produzieren Ihre Pergola Markise in einer Breite von 2,5m bis zu 6,0m und einen Ausfall von max. 6,0m. Unsere hochwertigen spinndüsengefärbten und kesseldruckimprägnierten Markisenstoffe bestehen aus 100% Acryl und sind in über 100 verschiedenen Farben auswählbar.



GESTELLFARBE STANDARD

Reinweiß RAL 9010



Marke: Hanse Markisen

Lieferzeit: ca. 2-3 Wochen

Markisen-Typ: Pergola Faltdach Markise

Bedienung: Motor (per Funkfernbedienung), Nothandkurbel (bei Stromausfall)

Minimum Breite (cm): 250cm

Maximum Breite (cm): 600cm

Maximum Ausfall (cm): 600cm

Maßanfertigung möglich: Ja

Mögliche Varianten:

Variante 1: Direkte Wand zu Wand Montage

Variante 2: Wandmontage mit 2 Säulen

Variante 3: Freistehend mit 4 Säulen

Weitere Gehäusefarben möglich: Ja. Nennen Sie uns Ihre gewünschte RAL Farbe.

Unsere elektrischen Markisen werden vom Werk aus alle inklusive Vollausstattung ausgestattet. Dennoch besteht die Möglichkeit auf weiteres optionales Zubehör, die Ihre Markise erweitert.

Lieferumfang

1x Pergola Faltdach Markise HMS-V2

1x Funk-Handsender

1x Nothandkurbel

1x Motor

Der Stoff muss folgende Grundanforderungen erfüllen:

Farbechtheit / Licht- und Witterungsbeständigkeit / Verrottungsbeständigkeit / Formbeständigkeit

/ Beständigkeit gegen Umweltverschmutzung / Luftdurchlässigkeit / Wasserabweisung / Schutz

der Dessins / Schutz gegen UV-Strahlung / Einfache Reinigung / Selbstreinigungswirkung /

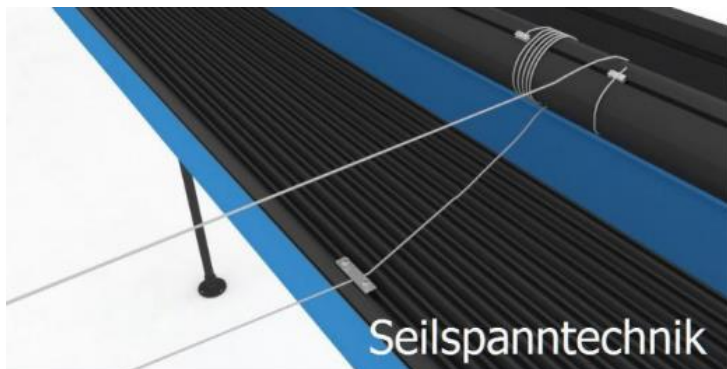
Herstellungsgarantie.

Pergola Faltdach Markise HMS-V2

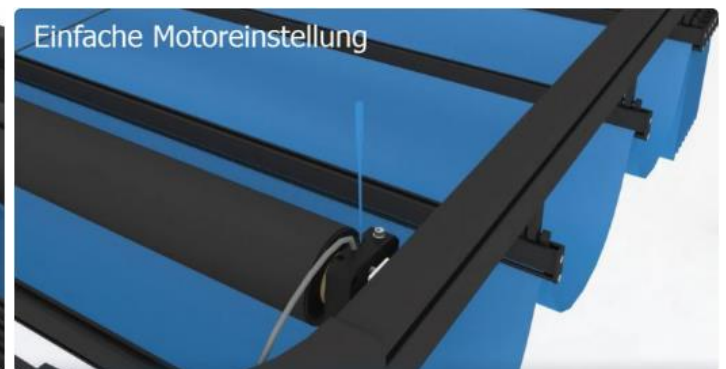
Aluminium Struktur



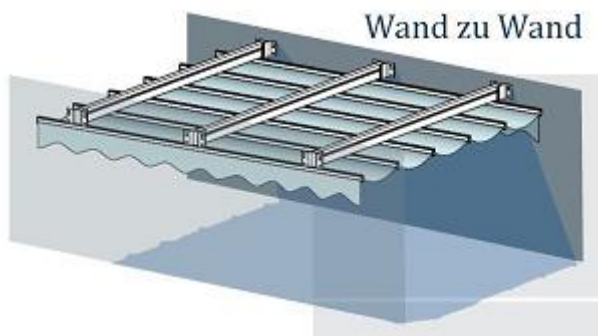
Faltdach Markise



Seilspanntechnik



Einfache Motoreinstellung



Wand zu Wand Montage

Variante 1:
Montage zwischen zwei Wänden



Wand und Säulen Montage

Variante 2:
Wandmontage mit 2 Säulen



Freihstehende Montage

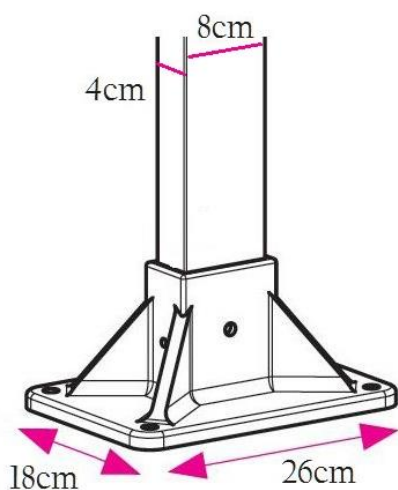
Standardhöhe: 250cm

Variante 3:
Freistehend mit 4 Säulen



WIND SONNE & REGENWÄCHTER

Wind, Sonne und Regenwächter zum automatisieren der Markise

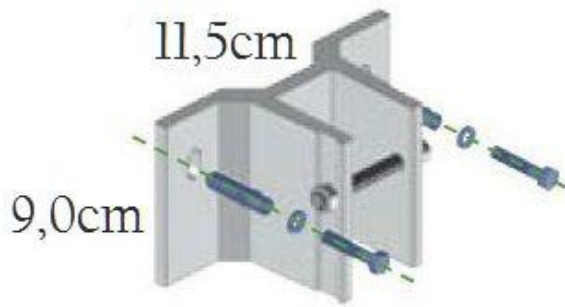


Boden Profil & Befestigungsplatte

Profil: 4cm x 8cm

Befestigungsplatte: 18cm x 26cm

Wand Halterung S1



Wand Befestigungs Halterung S1

Wand Halterung: 11,5cm breit x 9,0cm hoch

Profil P1



Seitliches Pergola Profil P1

Seitliches Profil: 6,0cm breit x 9,0cm hoch

Alles inklusive - ohne Aufpreis

Qualitätsantrieb inklusive Nothandkurbel

Das Herzstück unserer Markisen - Unser Qualitätsantrieb inklusive Nothandkurbel, welche Ihnen auch bei Stromausfall stets das einfahren der Markise garantiert. Sicherheit geht vor!



Sicherheit auch bei Stromausfall

Sicherheit geht vor! Nothandkurbel immer im Lieferumfang enthalten



Langlebigkeit garantiert

Über 12.000 Bewegungszyklen getestet



Mechanische Endabschaltung

Unser Markisenmonitor verfügt über eine mechanische Endabschaltung



1-Kanal Funkhandsender inklusive

Steuern Sie ihre Markise ganz einfach per Funkfernbedienung. Mit unserem Design 1-Kanal Funkhandsender, der bereits für Sie ab Werk eingerichtet ist.

+ Alle Funktionen mit nur einem Handsender steuern
Ein- und ausfahren der Markise sowie LED-Beleuchtung mit einer Fernbedienung steuerbar

✓ Ab Werk vorinstalliert und betriebsbereit
Problemlose Inbetriebnahme durch Einrichtung direkt ab Werk

○ Optisch ansprechendes Design
Elegantes und modernes Design. Inklusive Wandhalterung



Qualitätsstoffe vom Markenhersteller

Wir verwenden ausschließlich Stoffe von führenden Markenherstellern, wie Dickson, Sauleda, Sattler und Para.

✓ Höchstmöglicher UV-Schutz
Unsere Gewebe im Bereich Schatten bieten höchstmöglichen UV-Schutz durch eine hochwertige Beschichtung

+ Langanhaltende Farbechtheit
Unsere Marken-Acrylfasern sind spinndüsengefärbt, dadurch bleiben die Farben auch bei intensiver Nutzung lange erhalten

✓ Imprägnierung
Schmutz- und wasserabweisend, verrottungsfest, ölabweisend



Optional gegen Aufpreis erhältlich

Ihre Wunschfarbe

Passend zu Ihrer Stoffwahl und der Installationsumgebung kann ihre Markise im gewünschten RAL-Farbton lackiert werden, so dass sich Ihre Markise harmonisch ins Umfeld einfügt.

✓ Nach ihrem Geschmack
Farbe passend zur Installationsumgebung

+ Große Farbauswahl
Die RAL Farben sind seit über 85 Jahren ein Maßstab für Farbgebung. Die umfassende Farbsammlung enthält 213 Farben

✓ Individueller touch
Eine Markise nach ihren Vorstellungen



Wind, Sonne und Regenwächter

Der Wind, Sonnen und Regenwächter schützt ihre Markise. Sollte Die Markise bei zu starkem Wind noch ausgefahren sein wird sie automatisch eingefahren.



Inklusive Windmesser

Schützt Ihre Markise durch automatischen Einfahren bei zu starkem Wind



Drahtlos per Funk

Problemlose Inbetriebnahme durch Einrichtung direkt ab Werk



Kommunikation mit der Steuerung per Wireless

Elegantes und modernes Design. Inklusive Wandhalterung



Allgemeine Informationen



Wir Garantieren ihnen 10 Jahre Garantie auf das Gehäuse



Wir Garantieren ihnen 5 Jahre Garantie auf die Gelenkarne



Wir Garantieren ihnen 5 Jahre Garantie auf den Markisenstoff (Hinsichtlich der Verrottung und Nähte)



Wir Garantieren ihnen 2 Jahre Garantie auf unsere Motoren