



Hanse Markisen

Hanse Markisen & Sonnenschutz GmbH

WINTERGARTENBESCHATTUNG HMS-W100

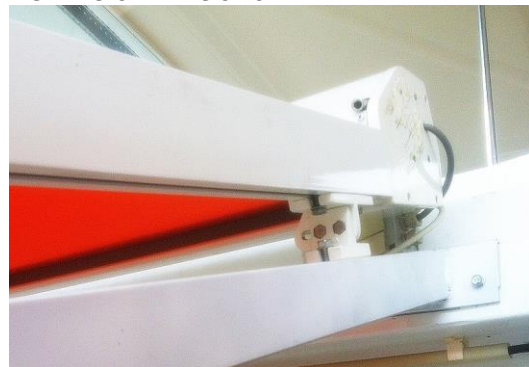


Wintergartenbeschattung HMS-W100

Unsere elektrische Wintergartenbeschattung HMS-W100 überzeugt durch Ihre Kompaktheit und Ausstattung und wird über einen Funkhandsender komfortabel bedient. Das Aluminium-Gehäuse ist pulverbeschichtet und wird in Weiß vom Werk aus geliefert. Andere Farben natürlich möglich. Wir produzieren Ihre Wintergartenbeschattung in einer Breite von 2,5m bis zu 9,0m (bis 5,0m Einzelanlage – über 5,0m als Doppelanlage) und einen Ausfall von max. 4,25m. Unsere hochwertigen spinndüsengefärbten und kesseldruckimprägnierten Markisenstoffe bestehen aus 100% Acryl und sind in über 100 verschiedenen Farben auswählbar.



GESTELLFARBE
Reinweiß RAL 9010



Marke: Hanse Markisen

Lieferzeit: ca. 3-4 Wochen

Markisen-Typ: Wintergartenbeschattung

Bedienung: Motor (per Funkfernbedienung), Nothandkurbel (bei Stromausfall)

Minimum Breite (cm): 250cm

Maximum Breite (cm): 900cm

Maximum Ausfall (cm): 425cm

Maßanfertigung möglich: Ja

Mögliche Montage: Aufmontage

Weitere Gehäusefarben möglich: Ja. Nennen Sie uns Ihre gewünschte RAL Farbe.

Windkasse: 2 / 3

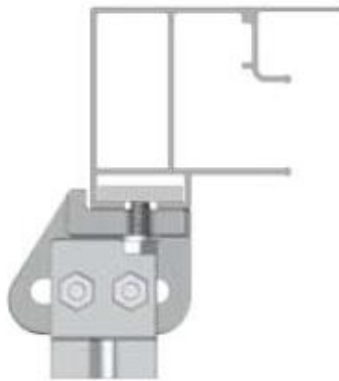
Unsere elektrischen Markisen werden vom Werk aus alle inklusive Vollausrüstung ausgerüstet. Dennoch besteht die Möglichkeit auf weiteres optionales Zubehör, die Ihre Markise erweitert.

Lieferumfang

1x Wintergartenbeschattung Model HMS-W100 voreingestellt
1x Funk-Handsender & Empfänger
1x Nothandkurbel
1x Motor
Halterungen

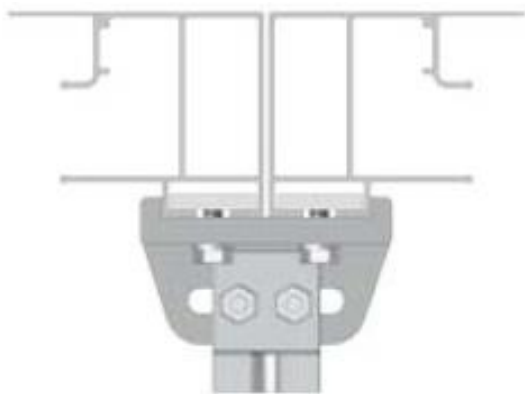
Der Stoff muss folgende Grundanforderungen erfüllen:

Farbechtheit / Licht- und Witterungsbeständigkeit / Verrottungsbeständigkeit /
Formbeständigkeit / Beständigkeit gegen Umweltverschmutzung / Luftdurchlässigkeit /
Wasserabweisung / Schutz der Dessins / Schutz gegen UV-Strahlung / Einfache Reinigung /
Selbstreinigungswirkung / Herstellungsgarantie.



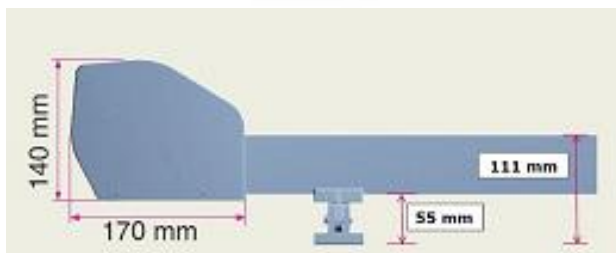
HALTERUNGEN

Seitliche Halterungen für Einzelanlage



HALTERUNGEN

Mittlere Halterungen für Doppelanlage



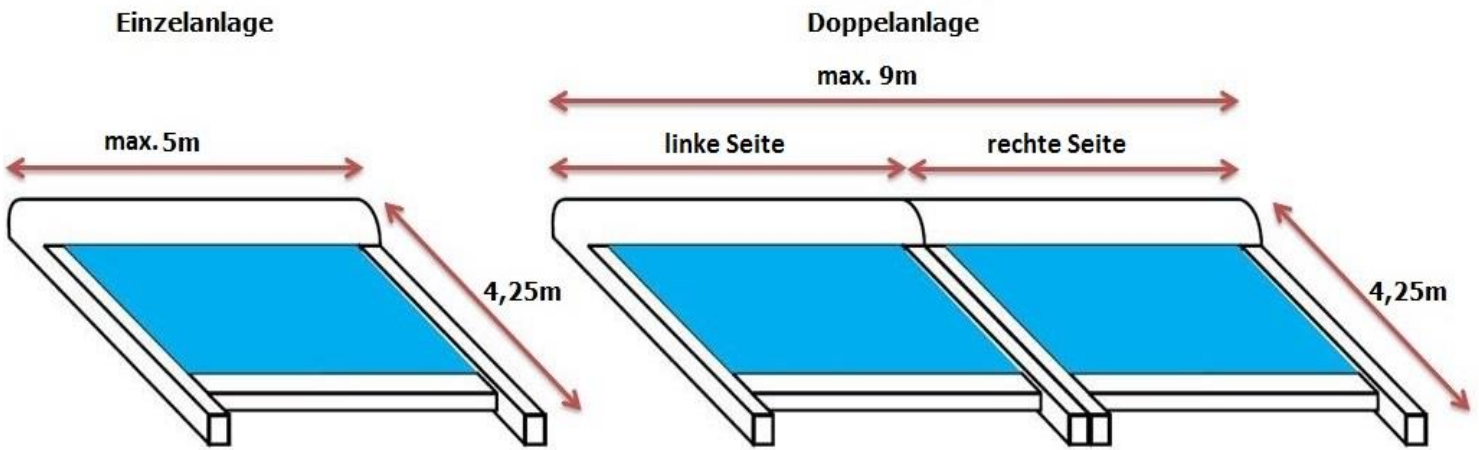
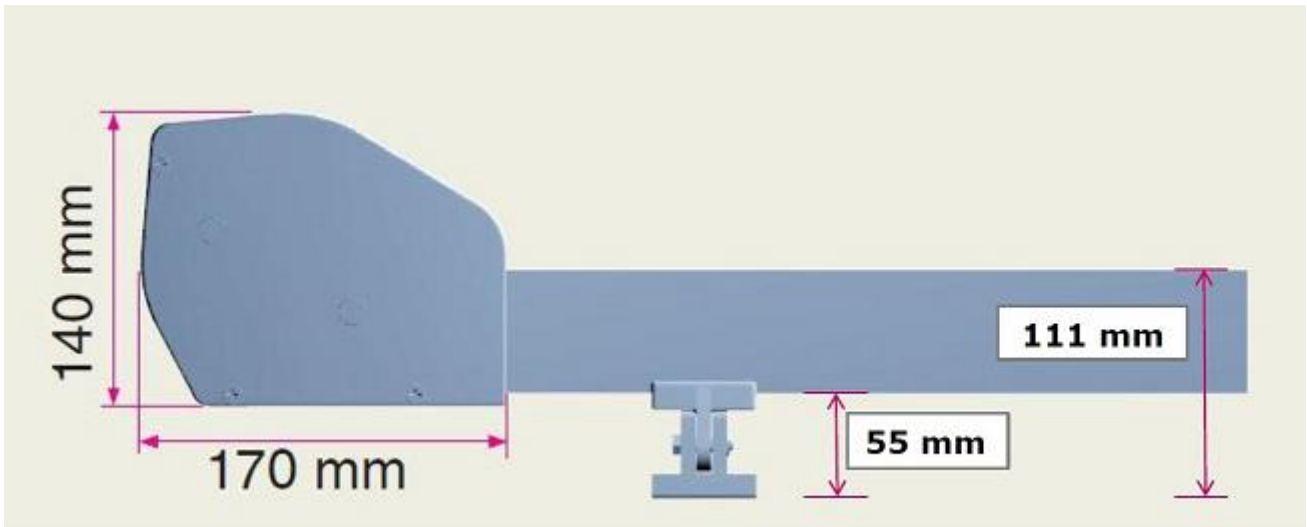
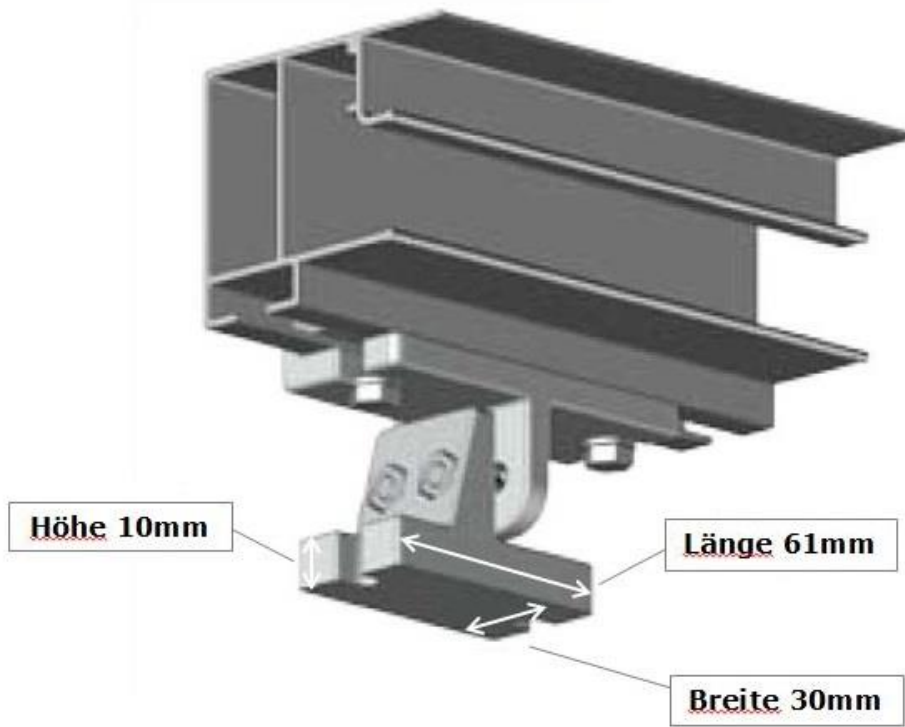
GEHÄUSE & PROFIL

Gehäuse: 140mm x 170mm



WIND SONNE & REGENWÄCHTER

Optional: Wind, Sonne und Regenwächter zum automatisieren der Markise



Ausfall ist max. 4,25m inkl. Gehäuse

Alles inklusive - ohne Aufpreis

Qualitätsantrieb inklusive Nothandkurbel

Das Herzstück unserer Markisen - Unser Qualitätsantrieb inklusive Nothandkurbel, welche Ihnen auch bei Stromausfall stets das einfahren der Markise garantiert. Sicherheit geht vor!



Sicherheit auch bei Stromausfall

Sicherheit geht vor! Nothandkurbel immer im Lieferumfang enthalten



Langlebigkeit garantiert

Über 12.000 Bewegungszyklen getestet



Mechanische Endabschaltung

Unser Markisenmonitor verfügt über eine mechanische Endabschaltung



1-Kanal Funkhandsender inklusive

Steuern Sie ihre Markise ganz einfach per Funkfernbedienung. Mit unserem Design 1-Kanal Funkhandsender, der bereits für Sie ab Werk eingerichtet ist.



Alle Funktionen mit nur einem Handsender steuern

Ein- und ausfahren der Markise sowie LED-Beleuchtung mit einer Fernbedienung steuerbar



Ab Werk vorinstalliert und betriebsbereit

Problemlose Inbetriebnahme durch Einrichtung direkt ab Werk



Optisch ansprechendes Design

Elegantes und modernes Design. Inklusive Wandhalterung



Qualitätsstoffe vom Markenhersteller

Wir verwenden ausschließlich Stoffe von führenden Markenherstellern, wie Dickson, Sauleda, Sattler und Para.



Höchst möglicher UV-Schutz

Unsere Gewebe im Bereich Schatten bieten höchstmöglichen UV-Schutz durch eine hochwertige Beschichtung



Langanhaltende Farbechtheit

Unsere Marken-Acrylfasern sind spinndüsengefärbt, dadurch bleiben die Farben auch bei intensiver Nutzung lange erhalten



Imprägnierung

Schutz- und wasserabweisend, verrottungsfest, ölabweisend



Allgemeine Informationen



Wir Garantieren ihnen 10 Jahre Garantie auf das Gehäuse



Wir Garantieren ihnen 5 Jahre Garantie auf die Gelenkarme



Wir Garantieren ihnen 5 Jahre Garantie auf den Markisenstoff (Hinsichtlich der Verrottung und Nähte)



Wir Garantieren ihnen 2 Jahre Garantie auf unsere Motoren

